

MOTORA

SCALA RETRATTILE **MOTORIZZATA E COIBENTATA**

I prodotti devono essere installati correttamente, sottoposti a manutenzione adeguata e utilizzati secondo la loro destinazione (rispettare tassativamente le avvertenze d'uso e d'installazione). SCARI SCALE non risponde di usi impropri, manomissioni, difetti d'uso e d'installazione. La garanzia è da ritenersi valida solo su prodotti utilizzati e installati correttamente.



Apertura tramite
radiocomando

SCALA RETRATTILE **MOTORIZZATA COIBENTATA PER SOFFITTA**

Scala retrattile motorizzata e coibentata per soffitta composta da 11 gradini e struttura mobile, realizzati in lamiera stampata 15/10 verniciata, e da molle ammortizzatrici e di richiamo.

Per agevolare la salita e la discesa, è fornita di un **doppio corrimano telescopico** zincato e sono previsti dei **maniglioni per facilitare l'uscita al piano superiore**.

La **botola è costituita da un pannello in legno multistrato di 15 mm** di prima scelta a emissione minima di formaldeide (classe E1 norma UNI EN 13986:2005).

Doppio sistema di coibentazione.

- Il primo è rappresentato dall'utilizzo di una **botola rivestita con materiale isolante ad alto tasso d'isolamento termico** per impedire il ricircolo di aria calda-fredda.
- Il secondo consiste in una **"Termocover", una sorta di cappuccio, in materiale altamente isolante** (studiato e brevettato), che va posizionato sul pacco scala in modo da sigillare ulteriormente la botola.

L'utilizzo di entrambi i sistemi assicura un valore di **isolamento complessivo pari a U = 1,1 W/m2K**.

COMPONENTI UTILIZZATI

- *Pacco gradini in acciaio verniciato bianco con struttura rinforzata e dimensione pedana da cm. 35 x 10.*
- *Operatore elettromeccanico 220V (motore).*
- *Doppio corrimano zincato (sx - dx).*
- *Dispositivo di apertura a radiocomando.*
- *Maniglioni da sbarco superiori prolungati.*
- *Struttura portante sovradimensionata per farla resistere nel tempo.*
- *Pannello botola in multistrato di pioppo grezzo*
- *Staffe per il fissaggio.*

GARANZIE: • Le scale sono soggette alle garanzie di legge. • Tutte le nostre scale sono coperte da assicurazione R.C.T. prodotto (responsabilità civile verso terzi). • Prove di portata, resistenza e torsione testate a campione. • Verifiche statiche effettuate da un ufficio tecnico specifico. • Le scale sono conformi alla normativa UNI EN 14975:2007.

I prodotti devono essere installati correttamente, sottoposti a manutenzione adeguata e utilizzati secondo la loro destinazione (rispettare tassativamente le avvertenze d'uso e d'installazione). SCARI SCALE non risponde di usi impropri, manomissioni, difetti d'uso e d'installazione. La garanzia è da ritenersi valida solo su prodotti utilizzati e installati correttamente.

PROVE DI RESISTENZA SCALE DEL SOTTOTETTO SECONDO NORMA UNI EN 14975:2007

Prove effettuate da Società d'Ingegneria Certificata ISO 9001:2008



PROVA DI CARICO STATICO SU SCALA RETRATTILE SECONDO NORMA UNI EN 14975:2007

	PRECARICO 100 KG	CARICO DI PROVA TOTALE 260 KG
Tempo dell'applicazione	60 s	60 s
Controllo dimensionale	Conforme	Conforme
Stato delle saldature	Nessuna Alterazione Rilevabile	Nessuna Alterazione Rilevabile
Stato mobile	Nessuna Deformazione Rilevata	Nessuna Deformazione Rilevata
Stato staffe	Nessuna Deformazione Rilevata	Nessuna Deformazione Rilevata
Tiranti	Nessuna Rottura	Nessuna Rottura
Stato del gradino	Nessuna Alterazione Rilevabile	Nessuna Alterazione Rilevabile
Stato chiusure	Nessuna Alterazione Rilevabile	Nessuna Alterazione Rilevabile
Stato delle giunzioni	Nessuna Alterazione Rilevabile	Nessuna Alterazione Rilevabile
ESITO	RESISTE	RESISTE



PROVA DI FATICA SU SCALA RETRATTILE SECONDO NORMA UNI EN 14975:2007

	FORZA DINAMICA 150 KG
Numero di cicli	5000
Tempo per ciclo	1s
Controllo dimensionale	Conforme
Stato delle saldature	Nessuna Alterazione Rilevabile
Stato mobile	Nessuna Deformazione Rilevata
Stato staffe	Nessuna Deformazione Rilevata
Tiranti	Nessuna Rottura
Stato del gradino	Nessuna Alterazione Rilevabile
Stato chiusure	Nessuna Alterazione Rilevabile
Stato delle giunzioni	Nessuna Alterazione Rilevabile
ESITO	RESISTE



PROVA DI TORSIONE DEL GRADINO SU SCALA RETRATTILE SECONDO NORMA UNI EN 14975:2007

	FORZA DI TORSIONE 50 NM SENSO ORARIO	FORZA DI TORSIONE 50 NM SENSO ANTIORARIO
Tempo per ogni applicazione	10 S	10 S
Numero applicazioni	10	10
Controllo dimensionale	Conforme	Conforme
Stato delle saldature	Nessuna Alterazione Rilevabile	Nessuna Alterazione Rilevabile
Stato del gradino	Nessuna Alterazione Rilevabile	Nessuna Alterazione Rilevabile
ESITO	RESISTE	RESISTE



PROVA DI PIEGATURA DEL GRADINO SU SCALA RETRATTILE SECONDO NORMA UNI EN 14975:2007

	CARICO 260 KG
Tempo dell'applicazione	60 s
Controllo dimensionale	Conforme
Stato delle saldature	Nessuna Alterazione Rilevabile
Stato mobile	Nessuna Deformazione Rilevata
Stato staffe	Nessuna Deformazione Rilevata
Tiranti	Nessuna Rottura
Stato del gradino	Nessuna Alterazione Rilevabile
Stato chiusure	Nessuna Alterazione Rilevabile
ESITO	RESISTE

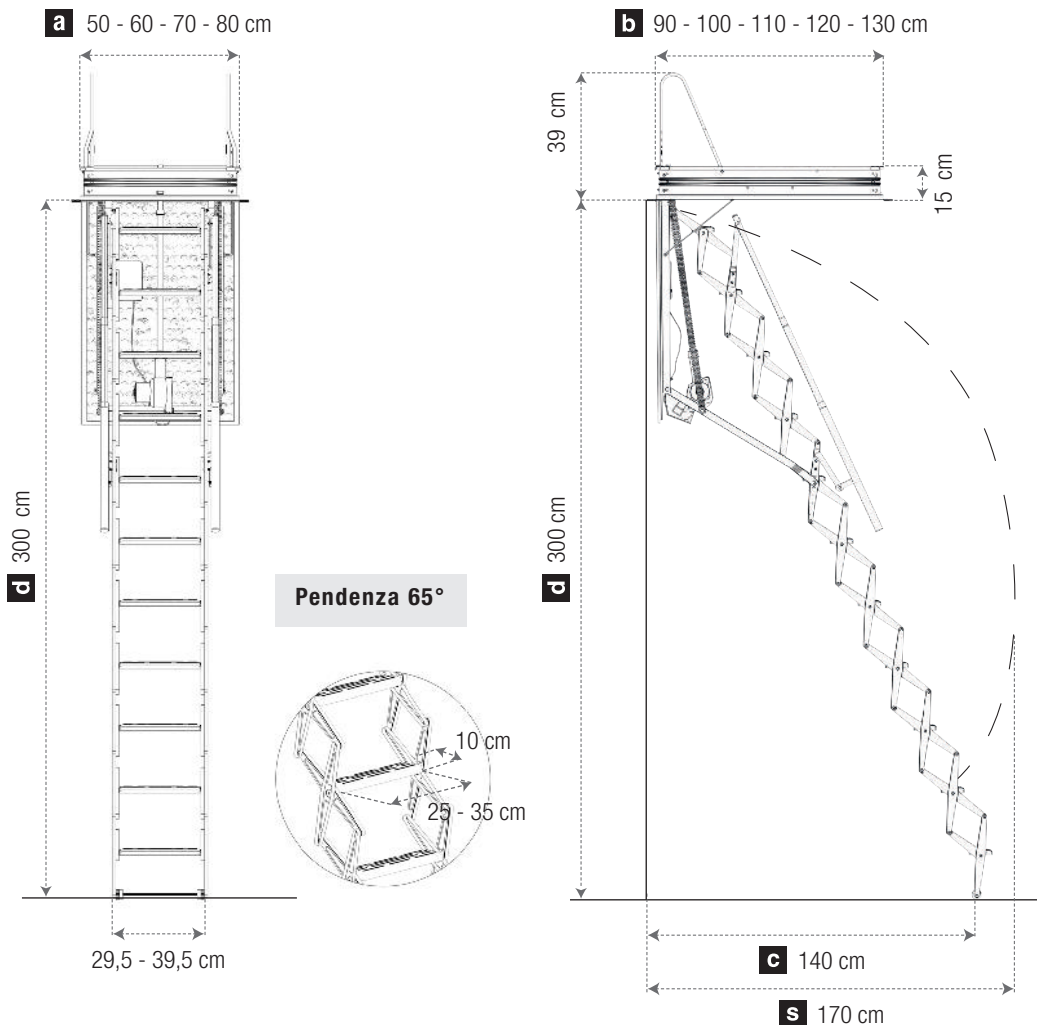


PROVA DEL CORRIMANO SU SCALA RETRATTILE SECONDO NORMA UNI EN 14975:2007

	FORZA ESTERNA PERPENDICOLARE 10 KG	FORZE PARALLELE PERPENDICOLARI 10 KG	FORZA DISCENDENTE PARALLELA 50 KG
Tempo dell'applicazione	5 s	5s	5 s
Numero applicazioni	10	10	10
Controllo dimensionale	Conforme	Conforme	Conforme
Stato delle saldature	Nessuna Alterazione Rilevabile	Nessuna Alterazione Rilevabile	Nessuna Alterazione Rilevabile
Stato dei punti di fissaggio	Nessuna Alterazione Rilevabile	Nessuna Alterazione Rilevabile	Nessuna Alterazione Rilevabile
Stato chiusure	Nessuna Alterazione Rilevabile	Nessuna Alterazione Rilevabile	Nessuna Alterazione Rilevabile
Stato giunzioni	Nessuna Alterazione Rilevabile	Nessuna Alterazione Rilevabile	Nessuna Alterazione Rilevabile
ESITO	RESISTE	RESISTE	RESISTE

GARANZIE: · Le scale sono soggette alle garanzie di legge. · Tutte le nostre scale sono coperte da assicurazione R.C.T. prodotto (responsabilità civile verso terzi). · Prove di portata, resistenza e torsione testate a campione. · Verifiche statiche effettuate da un ufficio tecnico specifico. · Le scale sono conformi alla normativa UNI EN 14975:2007.

I prodotti devono essere installati correttamente, sottoposti a manutenzione adeguata e utilizzati secondo la loro destinazione (rispettare tassativamente le avvertenze d'uso e d'installazione). SCARI SCALE non risponde di usi impropri, manomissioni, difetti d'uso e d'installazione. La garanzia è da ritenersi valida solo su prodotti utilizzati e installati correttamente.



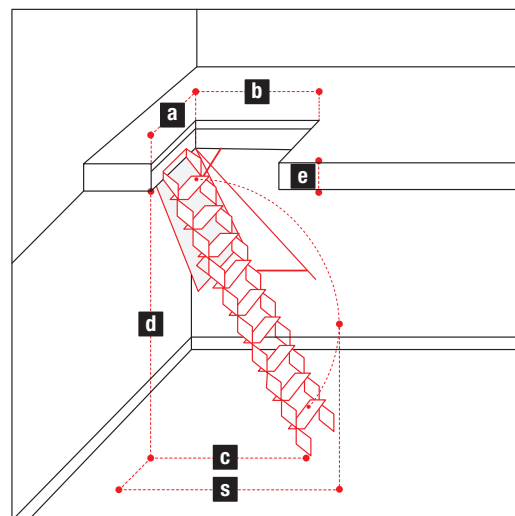
Termocover
(accessorio)

Botola coibentata

MOTORA Standard
· Gradini 11
· Altezza 300 cm
altezze superiori su richiesta

TABELLA DELLE MISURE

cod.	a	b	d	s	c	e
MOT05080	50 cm	80 cm	300 cm	170 cm	140 cm	27 cm
MOT05090	50 cm	90 cm	300 cm	170 cm	140 cm	27 cm
MOT050100	50 cm	100 cm	300 cm	170 cm	140 cm	27 cm
MOT050110	50 cm	110 cm	300 cm	170 cm	140 cm	27 cm
MOT050120	50 cm	120 cm	300 cm	170 cm	140 cm	27 cm
MOT050130	50 cm	130 cm	300 cm	170 cm	140 cm	27 cm
MOT06080	60 cm	80 cm	300 cm	170 cm	140 cm	27 cm
MOT06090	60 cm	90 cm	300 cm	170 cm	140 cm	27 cm
MOT060100	60 cm	100 cm	300 cm	170 cm	140 cm	27 cm
MOT060110	60 cm	110 cm	300 cm	170 cm	140 cm	27 cm
MOT060120	60 cm	120 cm	300 cm	170 cm	140 cm	27 cm
MOT060130	60 cm	130 cm	300 cm	170 cm	140 cm	27 cm
MOT07080	70 cm	80 cm	300 cm	170 cm	140 cm	27 cm
MOT07090	70 cm	90 cm	300 cm	170 cm	140 cm	27 cm
MOT070100	70 cm	100 cm	300 cm	170 cm	140 cm	27 cm
MOT070110	70 cm	110 cm	300 cm	170 cm	140 cm	27 cm
MOT070120	70 cm	120 cm	300 cm	170 cm	140 cm	27 cm
MOT070130	70 cm	130 cm	300 cm	170 cm	140 cm	27 cm
MOT08080	80 cm	80 cm	300 cm	170 cm	140 cm	27 cm
MOT08090	80 cm	90 cm	300 cm	170 cm	140 cm	27 cm
MOT080100	80 cm	100 cm	300 cm	170 cm	140 cm	27 cm
MOT080110	80 cm	110 cm	300 cm	170 cm	140 cm	27 cm
MOT080120	80 cm	120 cm	300 cm	170 cm	140 cm	27 cm
MOT080130	80 cm	130 cm	300 cm	170 cm	140 cm	27 cm

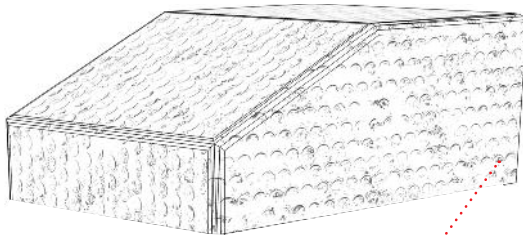


- a** Larghezza foro botola
- b** Lunghezza foro botola
- c** Ingombro in posizione aperta
- d** Altezza locale
- e** Spessore parete
- s** Spazio di estrazione minimo

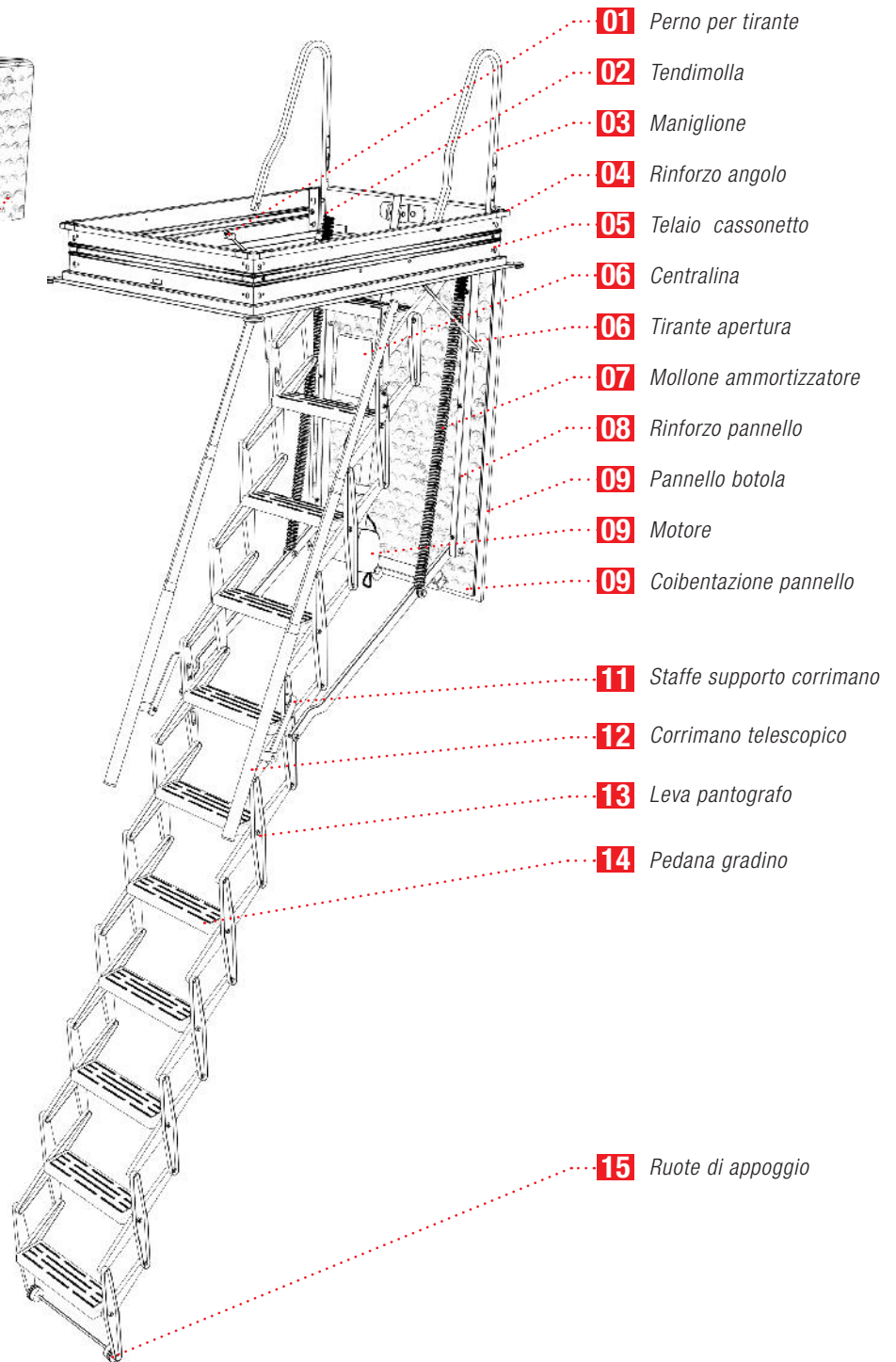
GARANZIE: · Le scale sono soggette alle garanzie di legge. · Tutte le nostre scale sono coperte da assicurazione R.C.T. prodotto (responsabilità civile verso terzi). · Prove di portata, resistenza e torsione testate a campione. · Verifiche statiche effettuate da un ufficio tecnico specifico. · Le scale sono conformi alla normativa UNI EN 14975:2007.

MOTORA

I prodotti devono essere installati correttamente, sottoposti a manutenzione adeguata e utilizzati secondo la loro destinazione (rispettare tassativamente le avvertenze d'uso e d'installazione). SCARI SCALE non risponde di usi impropri, manomissioni, difetti d'uso e d'installazione. La garanzia è da ritenersi valida solo su prodotti utilizzati e installati correttamente.



Termocover **16**
(accessorio)



AVVERTENZE

- Non installare in prossimità di trombe di scale o altri dislivelli oltre al pavimento d'appoggio.
- Il pavimento dove appoggia non deve essere scivoloso, deve essere in piano e senza sconnessioni.
- È adatta per ambienti interni, non umidi.
- È assolutamente vietato montarla su solai esterni.
- Il pannello della botola non deve subire modifiche se non per motivi estetici di verniciatura (non usare a tal proposito prodotti all'acqua).
- Tutte le scale a PANTOGRAFO sono costruite con un'inclinazione prestabilita di 65° circa: Non devono subire alcuna modifica senza l'autorizzazione del costruttore.
- Fare attenzione che la botola venga montata in bolla, rispetto a tutti gli assi, onde evitare un cattivo funzionamento dei meccanismi di apertura e chiusura della scala.
- Non lubrificare per nessun motivo i meccanismi e i componenti della scala.
- ATTENZIONE: LA SCALA NON DEVE ESSERE MURATA.

NOTA BENE

Accertarsi che il solaio su cui deve essere fissata la scala sia robusto, (da evitare strutture in cartongesso), inserire la scala nel foro predisposto al solaio agendo dal basso verso l'alto e bloccare con le apposite staffe.
Scala retrattile solo ed esclusivamente per uso civile abitazione.
La botola non deve essere murata e deve essere montata in bolla.